

Movimentazione Stoviglie Tavolo di cernita, carico destra vs sinistra, 1000x715 mm

ARTICOLO N° _____

MODELLO N° _____

NOME _____

SIS # _____

AIA # _____



865414 (BHSTS100)

Tavolo di sbarazzo, carico
destra vs sinistra, 1000x715
mm

Descrizione

Articolo N° _____

Costruzione in acciaio inox AISI 304. Gambe tubolari a sezione quadrata 40x40 mm su piedini regolabili. Sottotelaio su tre lati. Dotato di una mensola per cesti, un foro di scarico con collare in gomma. Attacco al top di prelavaggio intermedio o alla rulliera sul lato sinistro. Direzione cestello: da destra a sinistra.

Caratteristiche e benefici

- Il tavolo di sbarazzo va installato al top di prelavaggio o al nastro trasportatore con una profonda vasca sul lato di carico.
- Dotato di ripiano superiore e di foro per lo scarico dei residui di cibo.

Costruzione

- Tutte le superfici lisce con finitura lucida.
- Connessione al tavolo con bordi in rilievo su tutto il perimetro per evitare che le posate possano cadere durante il servizio.
- Costruito in acciaio inox AISI 304 con gambe in tubolare da 40x40mm.
- Tavolo di sbarazzo con sovrastruttura inclinabile da entrambi i lati.
- Collegamento dal lato.
- Un foro di scarico con collare in gomma.
- Disponibili come optional: scorriavasoio, raschietto per lo sbarazzo e ripiano per cesti/piatti.

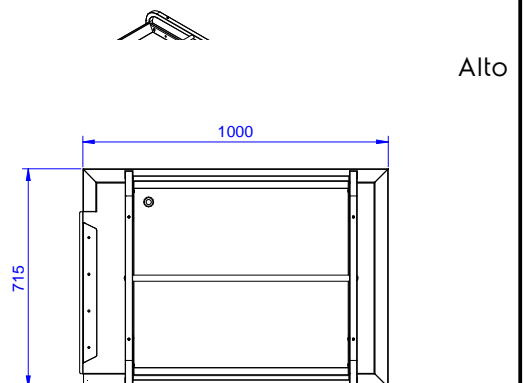
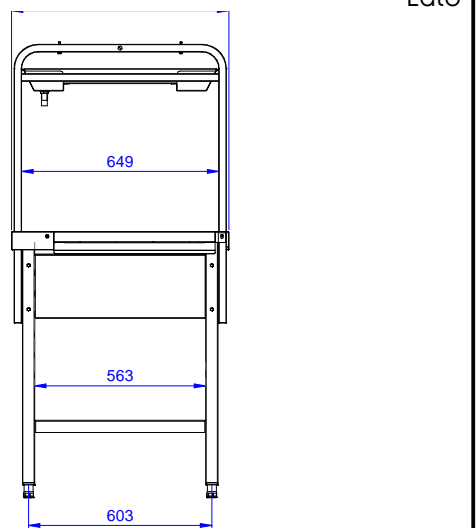
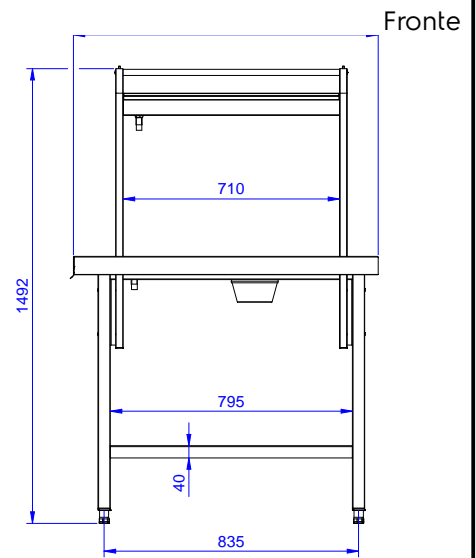
Accessori opzionali

- Raschietto a forma di mezzaluna PNC 855297
per lo sbarazzo
- Mensola cestelli (2° livello) per PNC 865375
tavoli di cernita da 1000 mm
- Scorriavasoio da 1000 mm PNC 865379
- Scivolo posate su scorriavasoio PNC 865383
- Kit per fissaggio a pavimento di PNC 865386
2 gambe quadre composto da 2
piedini con flange e tasselli.
- Tavolo ponte rimovibile, 800 mm PNC 865418
- Tavolo ponte rimovibile con foro, PNC 865419
800 mm

Approvazione: _____

Informazioni chiave

Dimensioni esterne, larghezza:
 865414 (BHSTS100) 1000 mm
Dimensioni esterne, profondità: 715 mm
Dimensioni esterne, altezza: 1551 mm
Peso netto: 36 kg



Movimentazione Stoviglie
Tavolo di cernita, carico destra vs sinistra, 1000x715 mm

L'azienda si riserva il diritto di apportare modifiche ai prodotti senza preavviso